

機関紙『非破壊検査』2017年第66巻10号投稿原稿

タイトル：非破壊検査としての3次元形状計測装置に対する現場からの要求と精度検証について

著者： 新村 稔（(株)セイコーウェーブ）

## 1. はじめに

工業界において寸法測定のための光学式（非接触式）3次元座標測定装置が活用され始めてから、すでに20年以上が経過する<sup>1)</sup>。2009年には、日本工業規格としてJIS B 7441「非接触座標測定器の受入検査及び定期検査」規格が制定され、更に、2015年、JIS B 7440-8:2015として改訂された<sup>2)</sup>。この規格は長さ測定における座標測定機の性能が、製造業者の仕様に適合するかどうかを検証するための受入検査について規定している。さらに、使用者が定期的に検証するための定期検査についても規定している。この規格で規定する受入検査及び定期検査は、光学式距離センサ付きの直交形座標測定機に適用されるため、この規格を、光軸と直行する方向に感度を持つ、本稿で取り上げる画像測定機（いわゆるパターン投影方式3次元座標測定装置）等の、非直交形座標測定機に適用する場合には、JIS B 7440-8 附属書 JB を参照する必要がある。

このように JIS 規格では非直交形座標系測定装置の規格に関してはまだ完成の段階には達していない。更に、計測現場で使えるような簡易的な検査方法も確立しておらず、本稿ではこれらの現場の要請なども含めて論述する。

## 2. 研究会<sup>3)</sup>の設立と設立趣旨

2016年7月、一般社団法人日本非破壊検査協会の一研究会として、光3次元技術による非接触非破壊検査の評価と標準化に関する研究会が発足した。この研究会の趣旨は以下の通りである。

「近年、レーザ、LEDなど光による3次元形状計測技術の発展には目覚ましいものがあり、最近では工業検査分野でも配管やコンクリート材の表面の腐食変形測定から供用寿命を推定するなど用途が拡大しつつあります。また非破壊検査分野においてもX線や超音波を補助または補完する測定方法として本技術の導入が検討され始めています。このような時期に、日本非破壊検査協会内に本技術を調査・研究してその測定技術の標準化を進める研究会を立ち上げることは非常にタイムリーでかつ有意義な活動が期待できると確信し、新研究会の設立を提案したところこの度承認に至りました。本研究会では、光3次元計測技術の非破壊検査方法としての要求性能、計測手法などを調査研究し、最終的に測定技術のガイドラインにまとめ上げることを主目的にしたいと考えております。この活動により非破壊検査分野における光3次元計測技術の基盤を確立することで、社会インフラの安全安心をより向上させることが期待されます。」

## 3. 光3次元計測技術の利用分野と現場の要求

前記趣旨文でも述べているように、産業界の様々な分野でこの技術・計測装置が利用され

始めている。エネルギー産業分野では、石油製油所や石油化学工場などで、配管、圧力容器などの外側、内側、保護材下などの表面腐食の計測で利用されている。また、社会インフラ分野では、橋梁、道路、トンネル、上下水道などの構造物の経年変化の定量化に役立ち始めている。

これらの現場はいわゆる点検・保守作業現場であり、現場ですぐに安心して使えることを前提として、従来の目視（デジカメ撮影を含む）などの主観的な評価手法から、データに基づいた客観的な評価手法への移行、更に、結果として、安全性を担保しながら、あるいは安全性を高めながら、工期短縮、コスト圧縮に結びつけたい、という切実な要求がある。

#### 4. 光3次元計測装置に求める基本性能

以上の要求に応えるために計測機が具備すべき基本性能は以下の通りである。

- 1) 現場で安心して使える堅牢性（防塵、防水、(防爆)、耐落下、など）
- 2) 現場ですぐに使える即応性（現場でのキャリブレーションなどが不要）
- 3) 計測データの再現性（誰が、いつ測定しても、一定の誤差範囲に収束）
- 4) 精細なデータを効率的に取得可能
- 5) 記録性が高い（写真の代わりにもなる。不具合箇所の位置を特定しやすい）
- 6) 受け入れ検査手順、定期検査手順が簡単でユーザーでも実施可能

本稿では、6) 実現のために必要と思われる試験片（案）に関して、その計測事例と考察を述べる。

#### 5. 階段形標準試験片の計測事例

Fig.1は、JIS Z 2355:2005「超音波パルス反射法による厚さ測定方法」付属書6に規定されている対比試験片の外観写真である。



Fig.1 超音波厚さ計用対比試験片

この試験片を使い、(株)セイコーウェーブの光3次元計測装置（3DSL-Rhino-01<sup>4)</sup>）で計測した結果を、Fig.2、Fig.3に示す。Fig.2は、厚さ2ミリの平面を基準面としてカラーコンター図を作成し、更に、寸法図との対比でどこがどこに当たるかをわかりやすく図示した。Fig.3は、対比試験片の高さ測定結果を示したグラフである。このグラフから、各部位の厚みの違いが読み取れるが、課題も明らかとなった。この対比試験片はSM490（溶接構造用圧延鋼材）ないしSB410（ボイラ及び圧力容器用炭素鋼及びモリブデン鋼鋼板）

で作られており、扱いを適切に行わないと、表面に錆が生じることがあることと、また、この試験片自体が反ってしまうことがある。Fig. 3において、左端にいくに従いグラフが斜めになっているが、反りが生じていることを表している。実際、この試験片を定盤においた場合、中心部分が少し浮いていることを目視確認している。この試験片はもともと超音波肉厚計用に作られており、その板厚が変わらない限り、試験片としての目的を達成しているが、3次元計測装置のように、形状を計測する場合、その反りが問題となる。ただし、隣接している2面の高さの違いだけに注目すれば、この試験片でも利用可能ではある。

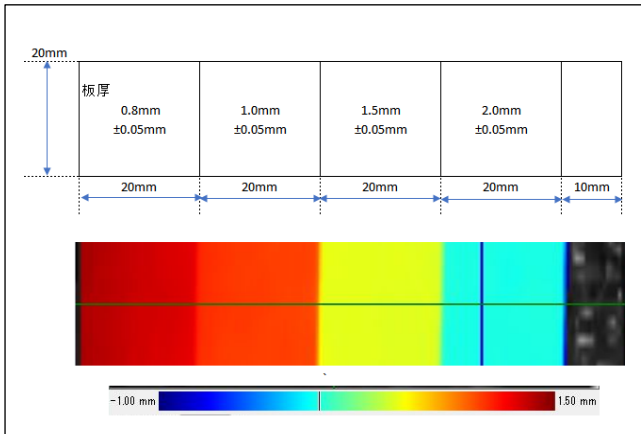


Fig. 2 対比試験片の3次元計測結果のカラーマップ表示

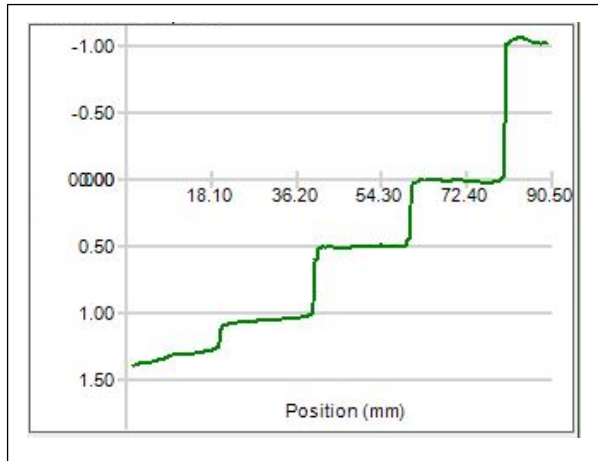


Fig. 3 対比試験片の形状検出結果

## 6. スーパーインバー製円柱形試験片の計測事例

Fig. 4は、前記課題（試験片の反り）が発生せず、かつ、配管の計測により適した形状を持った円柱形試験片のひとつの提案である。この試験片は線膨張率が非常に小さいスーパーインバー材（1ppm以下）を使い、直径60.00mm、精度検証用溝の深さ2.50mm、溝の幅15.00mm、表面粗さRa=6.3（均一でない乱反射表面）の仕様で作成された。

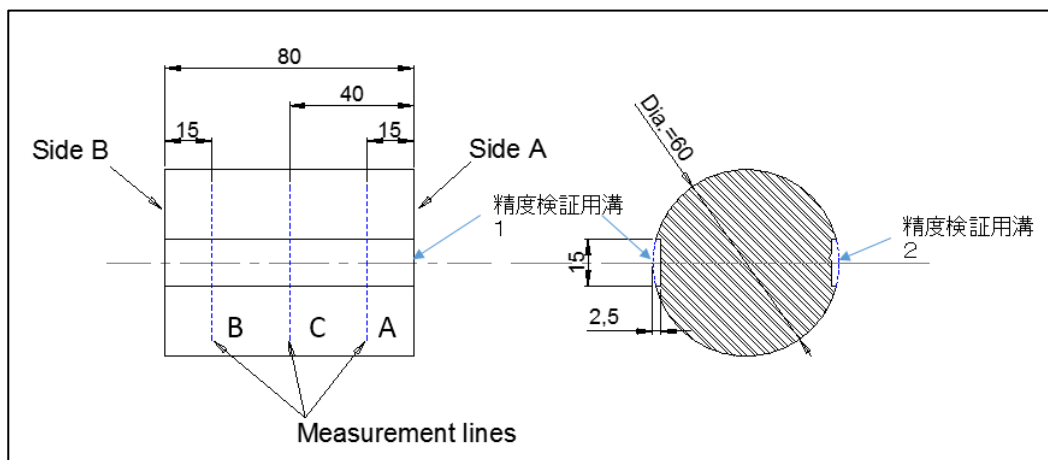


Fig. 4 スーパーインバーを利用した円柱型試験片

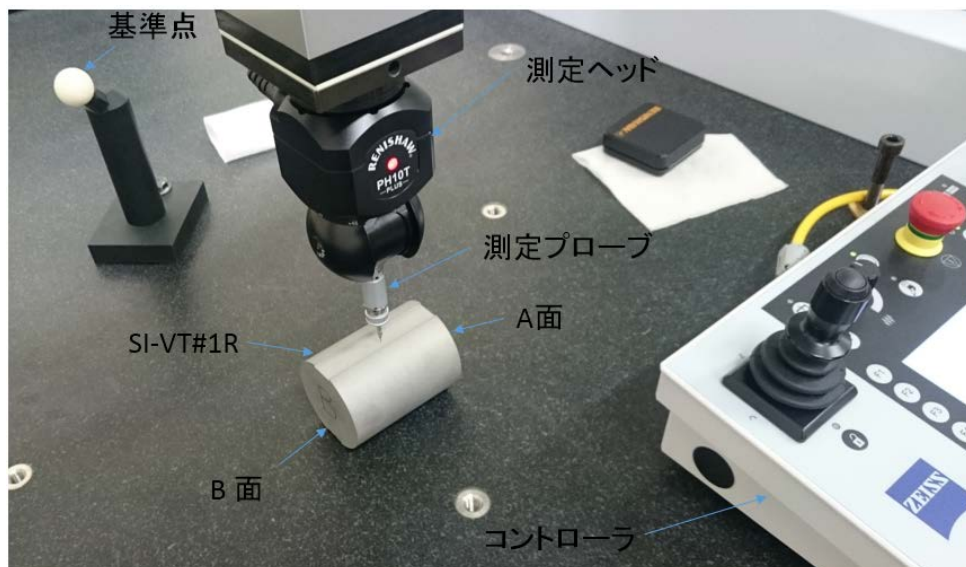


Fig. 5 CMM を使った試験片の形状計測

Fig. 5 は、東京都三鷹産業プラザ所有の東京精密（株）製 XYZAX RVA800 を使って、スーパーインバー製円柱型試験片の形状を精密に測定している場面の写真である。この測定結果は表 1 の通りであった。

測定位置	A面から 15mm	中心	B面から 15mm	平均値
円柱の直径	59.9884mm	59.9925mm	59.9833mm	59.9881mm
溝 1 の深さ	2.512mm	2.495mm	2.504mm	2.504mm

表 1 円柱形試験片の寸法

Fig. 6 は、スーパーインバー製円柱型試験片を（株）セイコーウェーブの光 3 次元計測装置（3DSL-Rhino-02<sup>4</sup>）で計測し、中心部分の寸法を表示した事例である。図の右側は計測された 3 次元データを元に円筒形を再現し、それを基準面としたときの差分をカラーコンター図として平面展開したものである。カラーバーの左端に近いところに縦棒があるが、そこが基準面（ゼロ）であり、展開図では青色で表示されている。また溝の部分は、基準面より低いいため、赤色に着色されている。左側の図は、溝の中心を長手方向と円周方向に切った場合の断面寸法を示したグラフである。ここから、中心部分の溝深さは、2.50mm、円柱の半径（fitted radius）は 30.03mm（直径換算で 60.06mm）と読み取れる。この試験片は小型であり、また温度による寸法変化が殆どないため、計測場所を問わず利用することが可能である。

### 7. 3 球形試験片の計測事例

Fig. 7 は Natural Point 社が提供している、3 球形試験片である。3 個の球中心を結ぶ三角形の 3 辺の長さは既知であり、この長さを 3 次元計測装置で測ることで、計測装置の精度を求めることができる。Fig. 8 は、セイコーウェーブ製光 3 次元計測装置 3DSL-Rhino を

使って計測した結果である。3 辺 L1、L2、L3 の設計長さ (nominal) と計測値 (measured) が示されている。

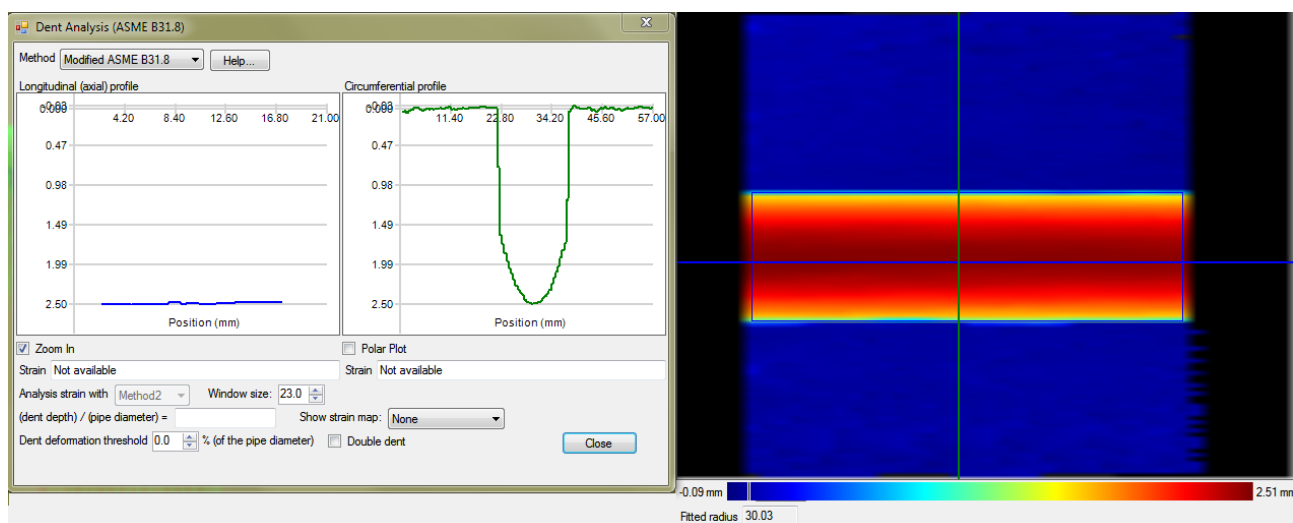


Fig. 6 セイコーウェーブ製光 3 次元計測装置の測定結果



Fig. 7 3 球形試験片

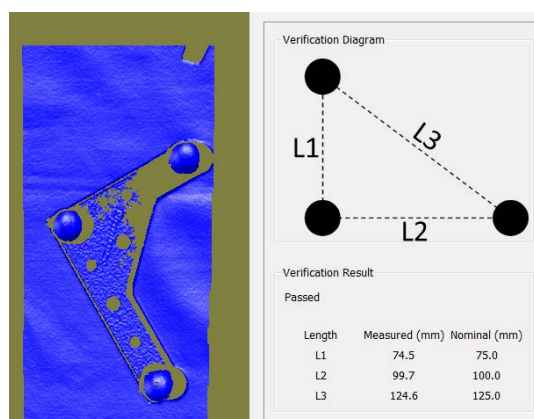


Fig. 8 3 球形試験片計測結果

## 8. 3 試験片の比較検討

階段形標準試験片、円柱形試験片、3 球形試験片のそれぞれの特徴を表 2 にまとめた。

試験片名称	長所	短所
階段形標準試験片	<ol style="list-style-type: none"> <li>JIS に規定されている (寸法精度が規定範囲内)。</li> <li>小型で携帯に便利。</li> </ol>	試験片が反る場合がある。
円柱型試験片	<ol style="list-style-type: none"> <li>スーパーインバー製であり、熱膨張係数が非常に小さい。</li> <li>CMM での精密寸法計測が容易。</li> </ol>	小型でも重量感がある (重い)。

	3. 円柱形なので、配管計測測定の目的に合っている。	
3 球形試験片	1. 手軽に利用できる。	現状は、加工精度が悪く、球の温度変化が大きい。

表 2 試験片の特徴比較

現場では階段形標準試験片が使いやすいが、試験片の取扱いに注意しないと、反ってしまう場合がある。また、3 球形試験片も現場での取扱いが簡便だが、精密な校正を取るにはまだ精度が不足している。円柱形試験片はオフィスや実験室などでより精密に校正をする際に都合が良い。

これまで現場の要望と弊社で準備・実験した 3 種類の試験片についてその特徴を比較し、簡単な考察を述べた。今後、日本非破壊検査協会の研究会にて更に検討が進み、現場で使いやすく、精度の高い試験片とその校正手順が標準化されることを願うものである。

[参照文献]

- 1) 新村稔：[解説]現場で活躍する 3D 計測技術、一般社団法人情報処理学会ジャーナル Vol. 55 No. 10 通巻 595 号、pp1122-1127、(2014)
- 2) 日本工業規格 JIS B 7440-8:2015、製品の幾何特性仕様 (GPS) - 座標測定システム (CMS) の受入検査及び定期検査-第 8 部：光学式距離センサ付き座標測定機、(2015)
- 3) 一般社団法人日本非破壊検査協会：光 3 次元計測技術による非接触非破壊検査の評価と標準化に関する研究会、<http://www.jsndi.jp/sciences/index1.html>
- 4) 株式会社セイコーウェーブ、3 次元計測装置 3DSL-Rhino-01、3DSL-Rhino-02,  
[http://seikowave.jp/Doc/RhinoSpec\\_E2.pdf](http://seikowave.jp/Doc/RhinoSpec_E2.pdf)

著者紹介

新村 稔

1982 年東北大学工学部電気系卒業、同年、セイコーエプソン入社。米国向けパーソナルコンピュータの設計・半導体設計などに従事。2007 年同社退社。2010 年株式会社セイコーウェーブ創業。現在副社長として、装置の開発、日本・アジア市場開拓に従事。(〒181-0001 東京都三鷹市井の頭 3-12-11 KS-5 ビル 202 号) <http://www.seikowave.jp>